



**Schmutzwasser-
Tauchpumpe,
robust und
vielseitig einsetzbar**

Die SPT-Schmutzwasser-Tauchpumpen der Baureihe AZP erfüllen auch unter härtester Beanspruchung ihre Förderaufgabe. Die Pumpen sind robust und durch die schlanke Bauweise vielseitig einsetzbar.

Für Einsatzfälle unter extremen Belastungen und Bedingungen, z. B. Entwässerungsaufgaben im Baubereich mit den unterschiedlichen örtlichen Gegebenheiten, sind diese leistungsstarken, langlebigen Pumpen besonders geeignet.

Die oben liegende Auslassöffnung gewährleistet auch bei geringen Wassermengen eine effektive Motorkühlung. Der verschleißbeständige 4-polige Motor ist halbgetaucht oder im Schlürfbetrieb trockenlaufsicher.

Fördermedium:

Schlamm, Schlick, Flüssigkeiten mit sandigem Schlamm, Bentonit

Temperatur: 0 - 40 °C

Pumpe:

Komponenten:

- Laufrad: Freistromrad (offen)
- Wellendichtung: Doppelte mechanische Gleitringdichtung
- Lager: Gekapseltes Kugellager, wartungsfrei

Material:

- Saugplatte: Chromgusseisen
- Laufrad: Chromgusseisen
- Rührkopf: Chromgusseisen
- Pumpengehäuse: Grauguss GGG70
- Wellendichtung: Siliziumkarbid im Ölbad

Motor:

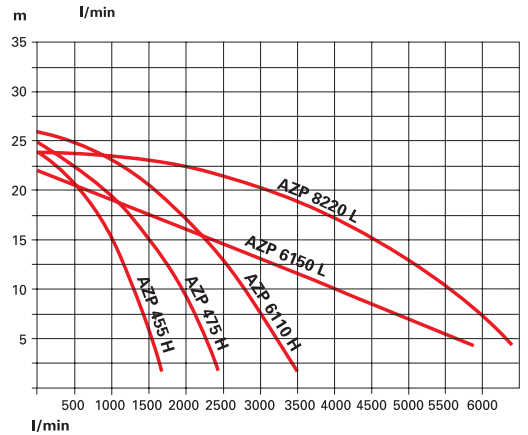
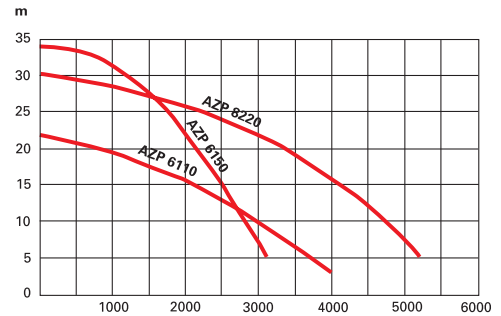
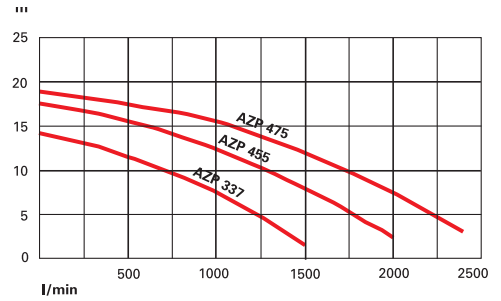
- Typ/Pole: Induktionsmotor, 4-polig
- Schutzklasse: H
- Ph/Spannung: 3-ph./400V/50Hz/ Direktstart
- Drehzahl: 1500 U/min
- Motorschutz (eingebaut): Thermoschalter
- Schmierung: Turbinenöl (ISO VG32)

Material:

- Motorgehäuse: Grauguss GG20
- Welle: Rostfreier Stahl
- Kabellänge: 20 m, H07RN-F

Druckanschluss:

Gewinde- oder Schlauchanschluss



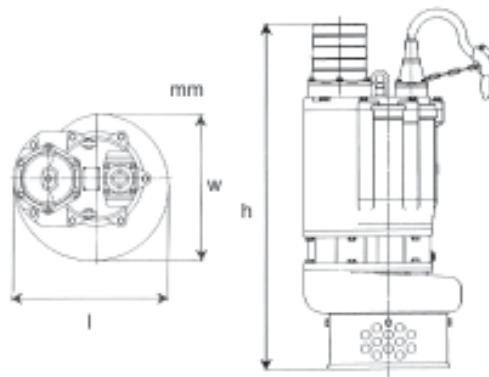
Modell	Druckstutzen AG	Motorleistung (P1) kW	Nennstrom A	Förderhöhe m/max.	Fördermenge l/min max.	Trockengewicht kg	Siebloch Ø mm
AZP 337	3"	3,7	7,9	14	1500	130	20
AZP 455	4"	5,5	11,5	17	2000	150	25
AZP 455 H	4"	5,5	11,5	24	1700	150	25
AZP 475	4"	7,5	15,2	19	2400	180	25
AZP 475 H	4"	7,5	15,2	25	2500	180	25
AZP 6110	6"	11,0	22,7	22	4000	245	35
AZP 6110 H	6"	11,0	22,7	26	3500	245	35
AZP 6150	6"	15,0	29,9	34	3100	265	35
AZP 6150 L	6"	15,0	29,9	22	6000	265	35
AZP 8220	8"	22,0	45,5	30	5200	410	35
AZP 8220 L	8"	22,0	45,5	24	6500	410	35

Eine Wellenlänge voraus



SÖNDGERATH PUMPEN GmbH

M1 Gewerbepark
 Zur Schmiede 7
 45141 Essen · Germany
 Telefon: +49(0)201.766906
 Telefax: +49(0)201.761587
 E-Mail: sptpumpen@aol.com
 www.spt-pumpen.de



Abmessungen			
Modell	l	w	h
AZP 337	420	410	790 / 820
AZP 455	420	410	790 / 820
AZP 455 H	420	410	790 / 820
AZP 475	420	410	820 / 840
AZP 475 H	420	410	820 / 840
AZP 6110	565	485	950 / 1100
AZP 6110 H	565	485	950 / 1100
AZP 6150	565	485	950 / 1100
AZP 6150 L	565	485	950 / 1100
AZP 8220	578	543	1280 / 1325
AZP 8220 L	578	543	1280 / 1325

Technische Änderungen vorbehalten