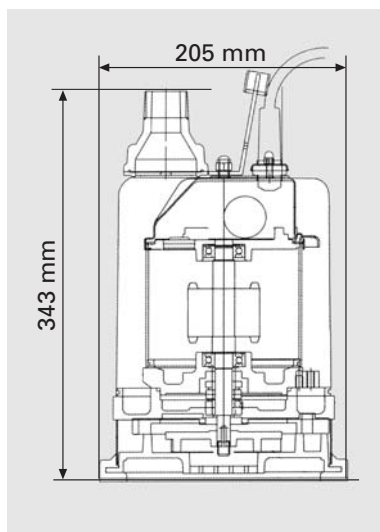
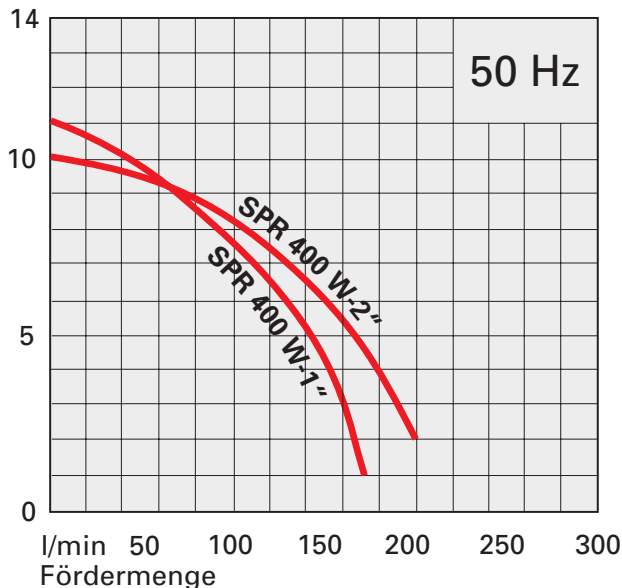




**Flachsauger-
Tauchmotorpumpe
zum Absaugen
von Oberflächen mit
einem Wasserstand
bis zu 2 mm**

Die SPR 400 W ist eine leistungsstarke Tauchmotorpumpe zum Absaugen aller flachen Oberflächen bis zu einem Wasserstand von 2 mm.

Förderhöhe
m



Typ	Druck-Abgang		Motor-Leistung kW	Spannung V 1-Phasen	Nenn-strom A	Förderhöhe max. m	Fördermenge max. l/min	Abmessungen mm			Gewicht kg
	mm	R"AG						l	w	h	
SPR 400 W	25	1"	0,40	230	4	11	170	205	205	343	16
	50	2"	0,40	230	4	10	200	205	205	343	16

Einsatz:

Für die Flachsauger-Tauchmotorpumpe SPR 400 W sind selbst kleinste Pfützen kein Problem. Sie ist die ideale Pumpe für Einsätze auf allen glatten Oberflächen ohne Pumpensumpf, z. B. in Kellern, Garagen, Swimmingpools, auf Fundamenten, Flachdächern etc. Die gummierte Bodenplatte verhindert, dass empfindliche Oberflächen beschädigt werden.

Konstruktionsmerkmale:

Doppelte mechanische Gleitringdichtung aus Siliziumkarbid. Die Doppelmantelkühlung erlaubt einen andauernden Schlüßbetrieb. Der thermische Motorschutz, kombiniert mit einem externen Motorschutzstecker, bietet eine maximale Sicherheit gegen Motorschäden.

Bauart:

Elektrische Tauchmotorpumpe mit Doppelmantel

Pumpentyp:

SPR 400 W
Einphasenmotor mit eingebautem Kondensator

Spannung:

220 / 240 Volt, 50 Hz

Nennleistung P₂:

0,40 kW

Drehzahl:

2850 U/min.

Nennstrom:

4 A

Kabel:

10 m H07RN-F3G 1,5 mm²

Werkstoffe:

Mantel: Edelstahl 1.4301
 Pumpengehäuse: GG20
 Welle: Edelstahl 1.4301
 Laufrad: Gusseisen
 Bolzen + Schrauben: 1.4301
 Gleitringdichtungen: Kohle / Keramik + SIC / SIC
 O-Ringe: NBR

Gewicht:

16 kg

Druckanschluss:

R 1" wahlweise R 2"

Zubehör:

Geka-Kupplung, Storz-Kupplung, Schläuche