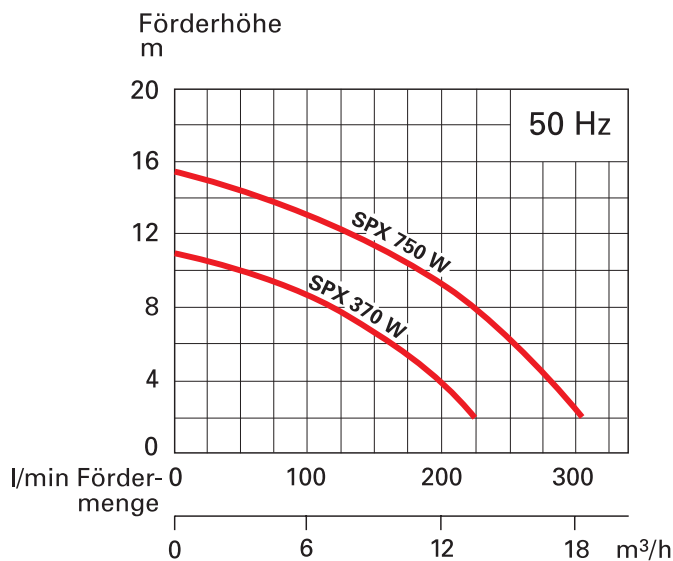


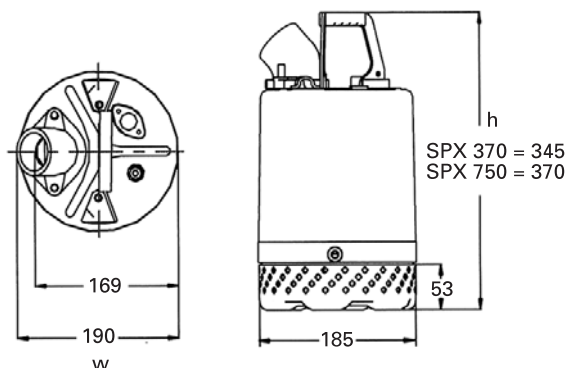
Eine Wellenlänge voraus



**Schmutzwasser-
Tauchmotorpumpen
für das Baugewerbe
den Bergbau,
die Kommune
und die Industrie**



Für den Einsatz im Baugewerbe, im Bergbau, in der Industrie und in der Kommune



Typ	Druck- Abgang		Motor- Leistung kW	Spannung V 1-Phasen	Nenn- strom A	Förderhöhe max. m	Fördermenge max. l/min	Sieb- öffnung mm	Abmessungen mm		Gewicht kg
	mm	R"AG							w	h	
SPX 370 W	50	2"	0,37	230	3,0	10	240	6	190	345	13
SPX 750 W	50	2"	0,75	230	5,4	15,8	320	8	190	370	15
SPX 370 WS	50	2"	0,37	230	3,0	10	240	6	190	345	13
SPX 750 WS	50	2"	0,75	230	5,4	15,8	320	8	190	370	15

Konstruktionsmerkmale:

Lauftrad aus verschleißfestem Polyurethan, doppelte Gleitringdichtung aus Siliziumkarbid. Die Doppelmantelkühlung erlaubt einen andauernden Auftauch- und Schlürfbetrieb. Der thermische Motorschutz, kombiniert mit einem externen Motorschutzstecker, bietet eine maximale Sicherheit gegen Motorschäden. Für den Betrieb mit stark veränderlichen Zuflussmengen kann die Pumpe mit einer Schwimmerschaltung versehen werden.

Bauart:

Elektrische Tauchmotorpumpe mit Doppelmantel

Schutzart: IP68
Tauchtiefe: max. 10 m

Drehzahl: 2850 U/min.

Kabel: **SPX 370 W / 750 W**
SPX 370 WS / 750 WS
10 m H07RN-F3G 1,5 mm²

WS: mit Schwimmerschalter

Werkstoffe:

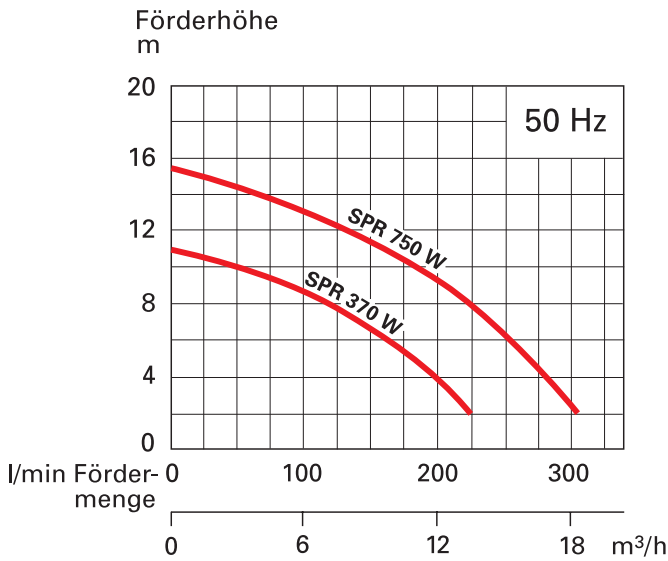
Mantel: Edelstahl 1.4301
Pumpengehäuse: GG20
Welle: Edelstahl 1.4406
Lauftrad: Polyurethan
Bolzen + Schrauben: 1.4301
Gleitringdichtungen: Kohle / Keramik + SIC / SIC
O-Ringe: NBR

Zubehör: Wasserstandsregler, Storz-Kupplung, Schläuche, Motorschutzstecker

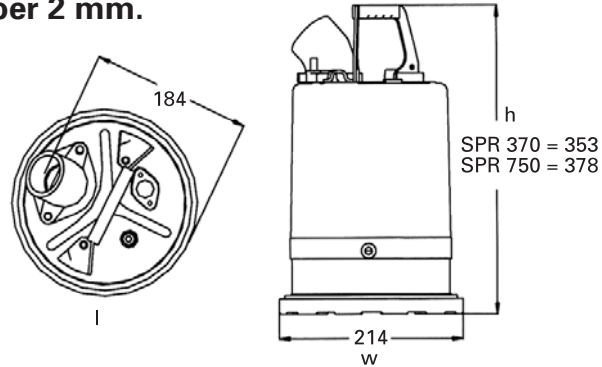




Eine Wellenlänge voraus



Die SPR ist eine leistungsstarke Tauchmotorpumpe zum Absaugen aller flachen Oberflächen bis zu einem Wasserstand von über 2 mm.



Typ	Druck-Abgang		Motor-Leistung kW	Spannung V		Förderhöhe max. m	Fördermenge max. l/min	Abmessungen mm			Gewicht kg
	mm	R"AG		1 Phasen (W)	3 Phasen (D)			l	w	h	
SPR 370 W	50	2"	0,37	230	3,0	11	230	184	214	353	12
SPR 750 W	50	2"	0,75	230	5,4	15,8	320	184	214	378	15
SPR 750 D	50	2"	0,75	400	2,0	15,8	320	184	214	378	15

Einsatz:

Für die Flachsauger-Tauchmotorpumpe SPR sind selbst kleinste Pfützen kein Problem. Sie ist die ideale Pumpe für Einsätze auf allen glatten Oberflächen ohne Pumpensumpf, z. B. in Kellern, Garagen, Swimming-pools, auf Fundamenten, Flachdächern etc. Die gummierte Bodenplatte verhindert, dass empfindliche Oberflächen beschädigt werden.

Konstruktionsmerkmale:

Doppelte mechanische Gleitringdichtung aus Siliziumkarbid. Die Doppelmantelkühlung erlaubt einen andauernden Schlüßbetrieb.

Der thermische Motorschutz, kombiniert mit einem externen Motorschutzstecker, bietet eine maximale Sicherheit gegen Motorschäden.



Bauart:

Elektrische Tauchmotorpumpe mit Doppelmantel

Pumpentyp:

SPR 370 W / SPR 750 W
Einphasenmotor mit eingebautem Kondensator

Spannung:

220 / 240 Volt, 50 Hz

Nennleistung P₂:

0,40 kW / 0,75 kW

Drehzahl:

2850 U/min.

Nennstrom:

3 A / 5,4

Kabel:

10 m H07RN-F3G 1,5 mm²

Werkstoffe:

- Mantel: Edelstahl 1.4301
- Pumpengehäuse: GG20
- Welle: Edelstahl 1.4301
- Laufrad: Polyurethan
- Bolzen + Schrauben: 1.4301
- Gleitringdichtungen: Kohle / Keramik + SIC / SIC
- O-Ringe: NBR

Gewicht:

12 kg / 15 kg

Druckanschluss:

R 2"

Pumpentyp:

SPR 750 D
Dreiphasenmotor

Spannung:

400 Volt, 50 Hz

Nennleistung P₂:

0,75 kW

Kabel:

10 m H07RN-F46 1,5 mm²

Gewicht:

15 kg

Druckanschluss:

R 2"

Zubehör:

Storzkupplung, Schläuche



Das SPT-Lieferprogramm umfasst Pumpen und Zubehör für viele Einsatzbedingungen:

- Leistungsstarke Tauchmotorpumpen für das Bauwesen, den Bergbau, die Industrie, die Kommune und die Landwirtschaft
- Robuste, selbstansaugende Pumpen für allgemeine Anwendungen
- Selbstansaugende Abwasserpumpen für Wasserbehörden und Kläranlagen
- Mobile Notpumpenanlagen
- Doppelt wirkende Kolbenpumpen für effiziente Grundwasserabsenkung
- Verschleißfeste Pumpen zum Fördern von Materialien wie Restbeton, Bentonit und Bohremulsionen
- Multifunktionale Vermietpumpen
- Schallschutzkästen für dieselbetriebene Pumpenanlagen
- Leichtgewichtige HPE-Schnellkupplungsrohrleitungen

Eine Wellenlänge voraus



SÖNDGERATH PUMPEN GmbH

**M1 Gewerbepark
Zur Schmiede 7**

45141 Essen · Germany

Telefon: +49(0)201.766906

Telefax: +49(0)201.761587

E-Mail: sptpumpen@aol.com

www.spt-pumpen.de