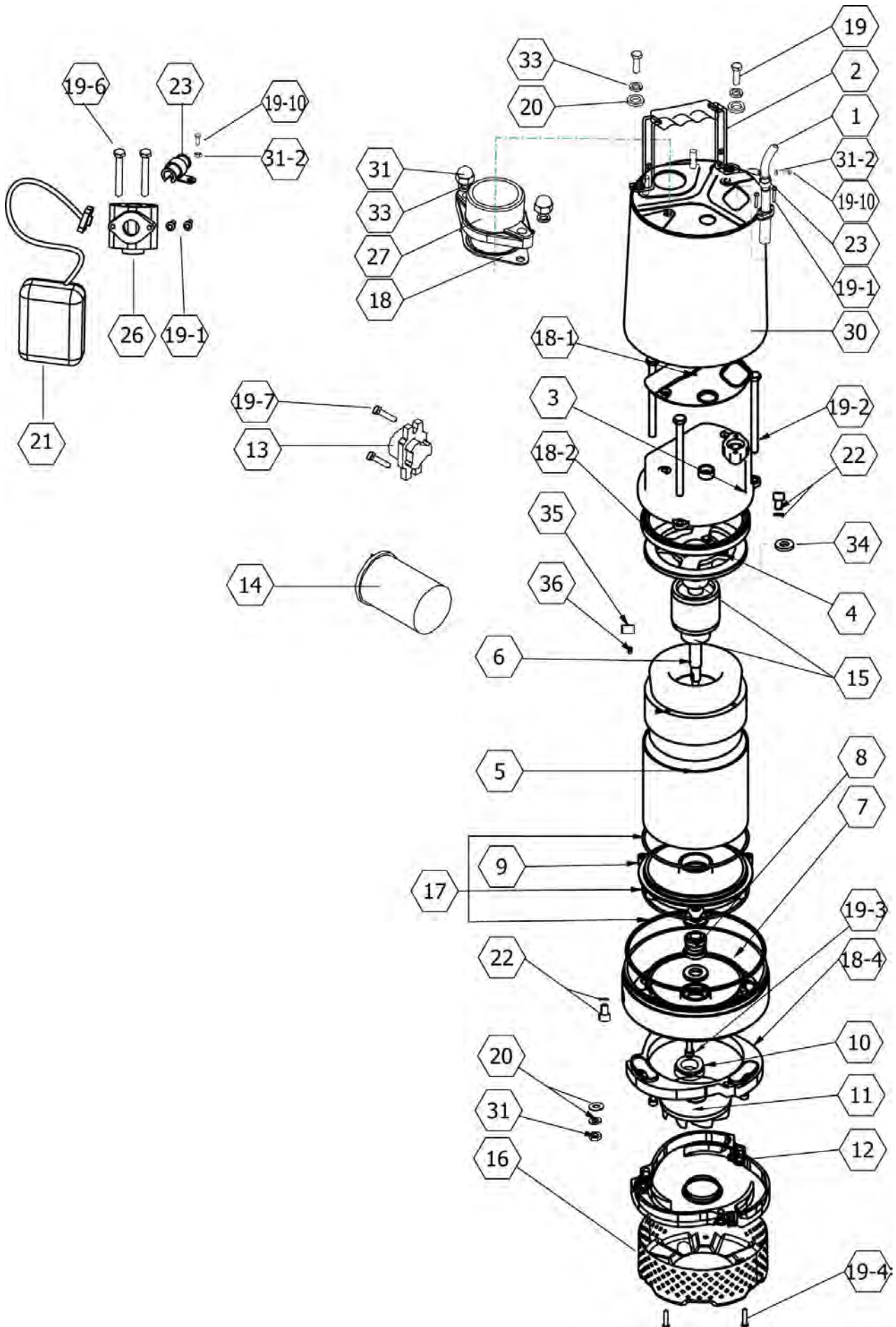


Explosionszeichnung

Eine Wellenlänge voraus



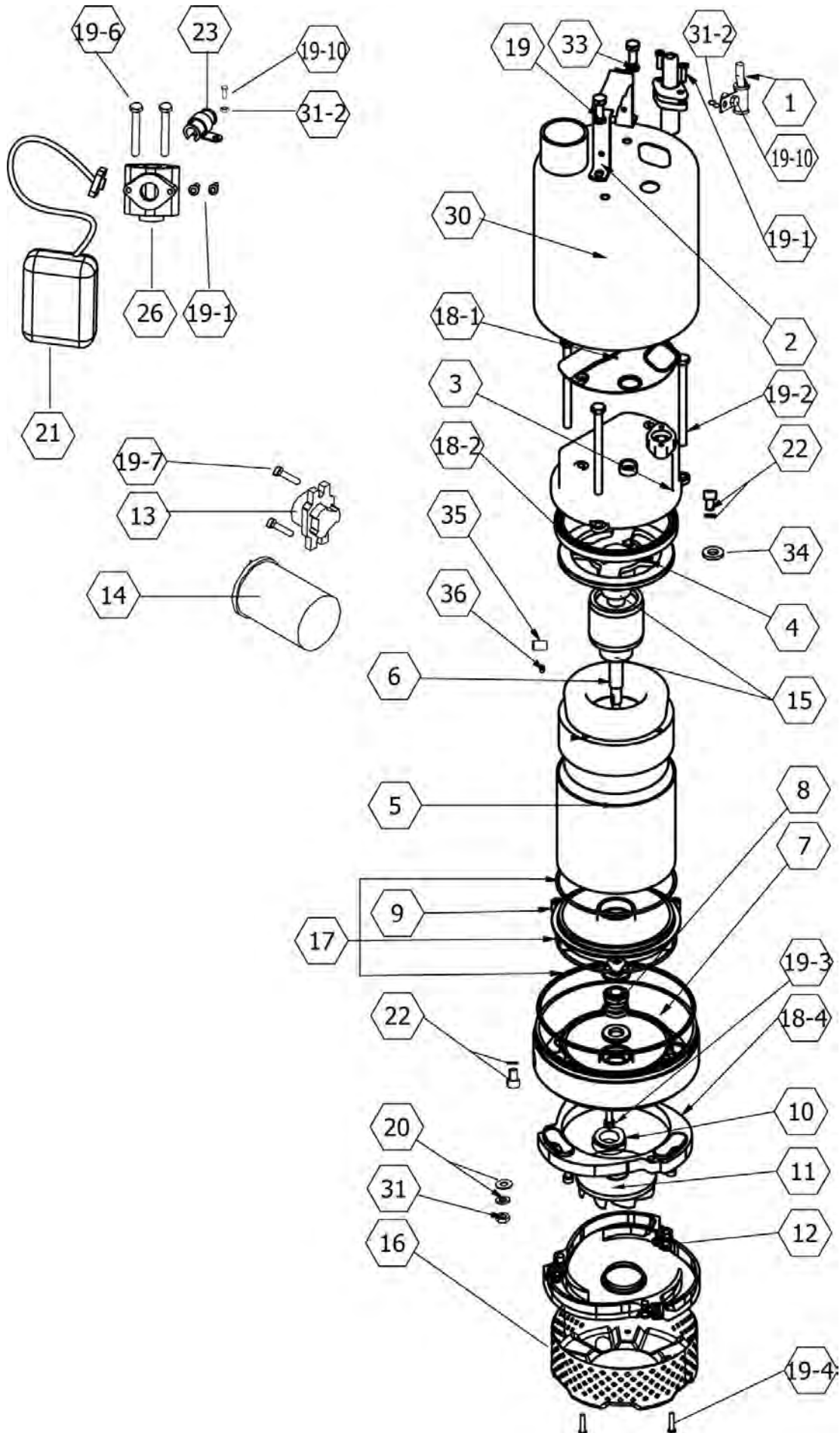
SPT 370-750 (1.4301)

Bitte bei Bestellungen Pumpentyp & Pos. Nr. angeben!

Nr.	Art.	Mat.	Foto	Nr.	Art.	Mat.	Foto
1	Kabel	H07/UL		12	Saugdeckel	1.4301	
2	Traggriff	1.4301		13	Motorschutz (1 Ph.)		 (Optional)
3	Motordeckel	1.4301		13	Motorschutz (3 Ph.)		
4	Lagerdeckel	Guss		14	Kondensator		
5	Motorgeh. +Stator	1.4301		15	Kugellager		
6	Welle / Rotor	1.4301		16	Sieb	1.4301	
7	Ölgehäuse	1.4301		17	O-Ring	NBR	
8	Gleitring- dichtung	CA/CE +SIC/SIC		18-4	Leitgummi	EPDM	
9	Dichtungs- gehäuse	1.4301		21	Schwimmer (Optional)		
10	Öldichtung	NBR		27	Druck- stutzen	1.4301	
11	Lauftrad	1.4301		30	Mantel	1.4301	

Nr.	Art.	Material	Nr.	Art.	Material
18	Packung	EPDM	20	Scheibe	1.4301
18-1	Packung	EPDM	22	Schraube mit O-Ring	1.4301/NBR
18-2	Packung	EPDM	23	Zugentlastung	
19	Schraube	1.4301	26	T-Stück (Optional)	
19-1	Schraube	1.4301	31	Mutter	1.4301
19-2	Schraube	1.4301	31-2	Mutter	1.4301
19-3	Schraube	1.4301	33	Federring	1.4301
19-4	Schraube	1.4301	34	Lagerscheibe	Stahl
19-6	Schraube	1.4301	35	Hülse	1.4301
19-7	Schraube	Stahl	36	Keil	1.4301
19-10	Schraube	1.4301			

Explosionszeichnung



SPTI 370-750 (1.4401)

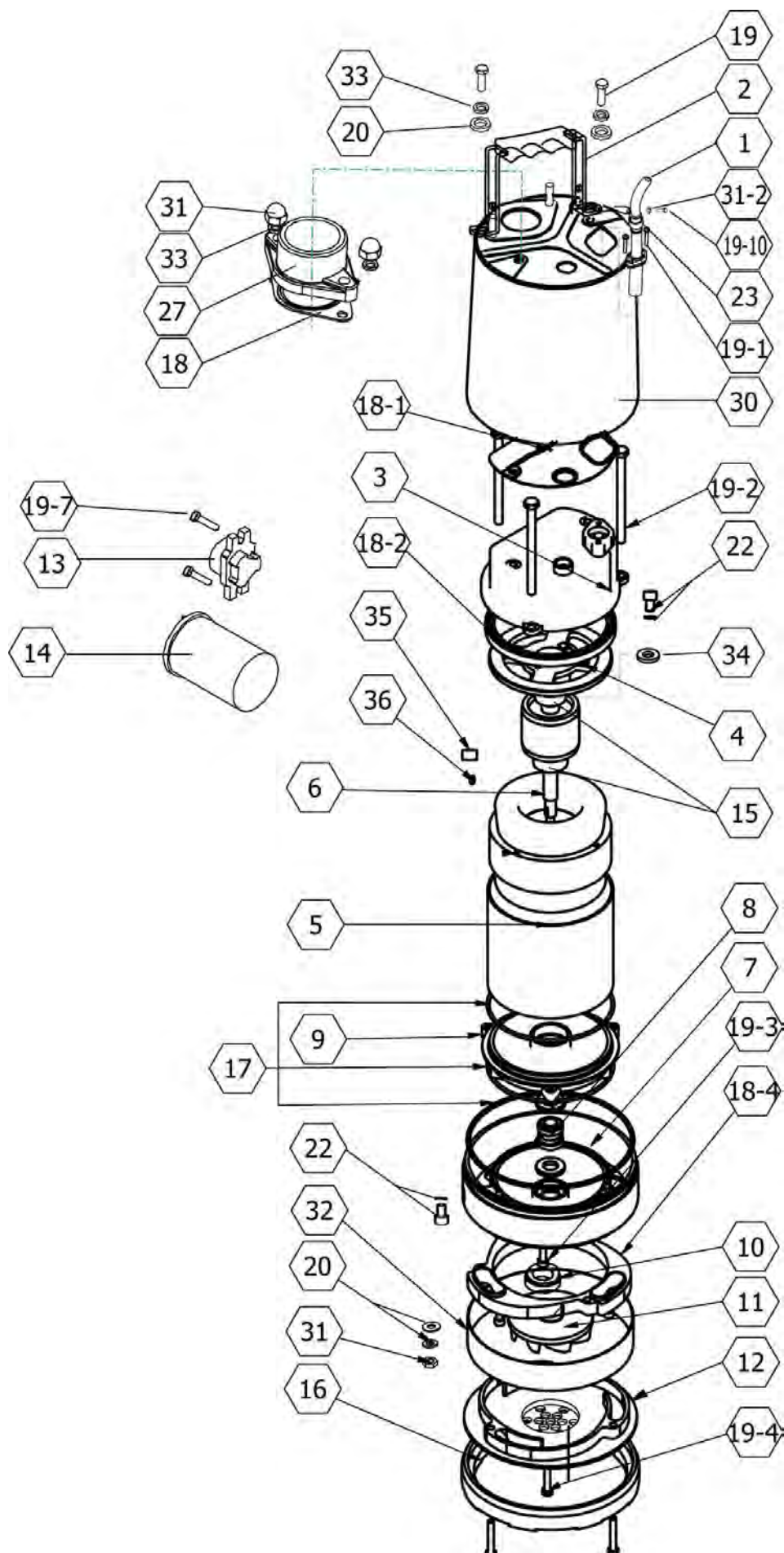
Bitte bei Bestellungen Pumpentyp & Pos. Nr. angeben!

NO	Art.	Mat.	Foto	Nr.	Art.	Mat.	Foto
1	Kabel	H07/UL		12	Saugdeckel	1.4401	
2	Traggriff	1.4401		13	Motorschutz (1 Ph.)		
3	Motordeckel	1.4401		13	Motorschutz (3 Ph.)		
4	Lagerdeckel	Guss		14	Kondensator		
5	Motorgeh. + Stator	1.4401		15	Kugellager		
6	Welle / Rotor	1.4401		16	Sieb	1.4401	
7	Ölgehäuse	1.4401		17	O-Ring	VITON	
8	Gleitring- dichtung	CA/CE +SIC/SIC		18-4	Leitgummi	EPDM	
9	Dichtungs- gehäuse	1.4401		21	Schwimmer (Optional)		
10	Öldichtung	VITON		30	Mantel	SUS 316	
11	Laufgrad	1.4401					

Nr.	Art.	Material	Nr.	Art.	Material
18-1	Packung	VITON	22	Schraube with O-Ring	1.4401/VITON
18-2	Packung	VITON	23	Zugentlastung	
19	Schraube	1.4401	26	T-Stück (Optional)	
19-1	Schraube	1.4401	31	Mutter	1.4401
19-2	Schraube	1.4401	31-2	Mutter	1.4401
19-3	Schraube	1.4401	33	Federring	1.4401
19-4	Schraube	1.4401	34	Lagerscheibe	Stahl
19-6	Schraube	1.4401	35	Hülse	1.4401
19-7	Schraube	Stahl	36	Keil	1.4401
19-10	Schraube	1.4401			
20	Scheibe	1.4401			

Explosionszeichnung

Eine Wellenlänge voraus

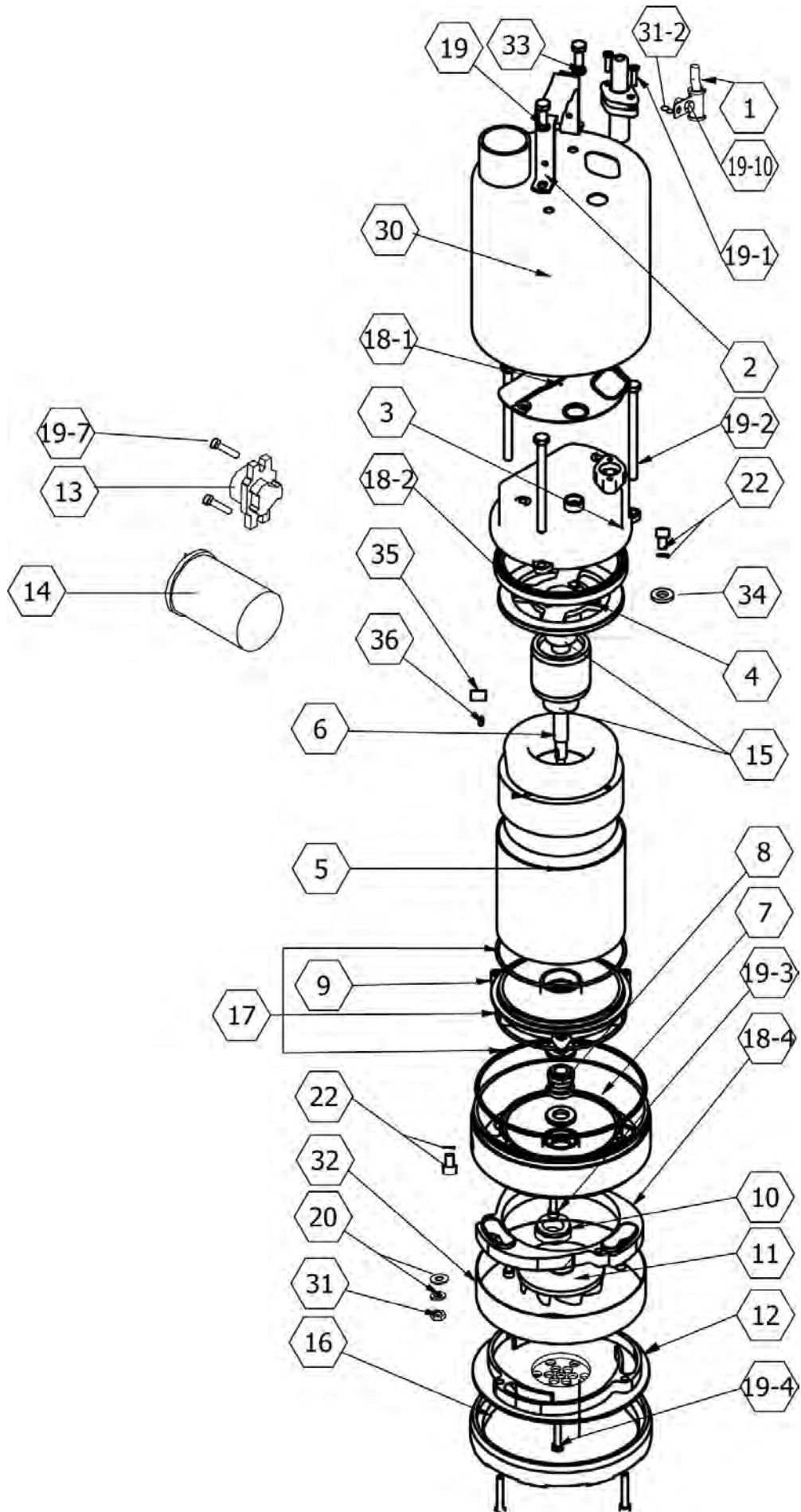


SPRE 370-750 (1.4301)

Bitte bei Bestellungen Pumpentyp & Pos. Nr. angeben!

Nr.	Art.	Mat.	Foto	Nr.	Art.	Mat.	Foto
1	Kabel	H07/UL		12	Saugdeckel	1.4301	
2	Traggriff	1.4301		13	Motorschutz (1 Ph.)		 (Optional)
3	Motor- deckel	1.4301		13	Motorschutz (3 Ph.)		
4	Lager- deckel	Guss		14	Kondensator		
5	Motorgeh. + Stator	1.4301		15	Kugellager		
6	Welle / Rotor	1.4301		16	Bodengummi	EPDM	
7	Ölgehäuse	1.4301		17	O-Ring	NBR	
8	Gleitring- dichtung	CA/CE +SIC/SIC		18-4	Leitgummi	EPDM	
9	Dichtungs- gehäuse	1.4301		27	Druck- stutzen	1.4301	
10	Öldichtung	NBR		30	Mantel	1.4301	
11	Lauftrad	1.4301		32	Gehäusering	1.4301	
Nr.	Art.	Material	Nr.	Art.	Material		
18	Packung	EPDM	19-10	Schraube	1.4301		
18-1	Packung	EPDM	20	Scheibe	1.4301		
18-2	Packung	EPDM	22	Schraube mit O-Ring	1.4301/NBR		
19	Schraube	1.4301	31	Mutter	1.4301		
19-1	Schraube	1.4301	31-2	Mutter	1.4301		
19-2	Schraube	1.4301	33	Federring	1.4301		
19-3	Schraube	1.4301	34	Lagerscheibe	Stahl		
19-4	Schraube	1.4301	35	Hülse	1.4301		
19-7	Schraube	Stahl	36	Keil	1.4301		

Explosionszeichnung



SPRI 370-750 (1.4401)

Bitte bei Bestellungen Pumpentyp & Pos. Nr. angeben!

Nr.	Art.	Mat.	Foto	Nr.	Art.	Mat.	Foto
1	Kabel	H07/UL		12	Saugdeckel	1.4401	
2	Traggriff	1.4401		13	Motorschutz (1 Ph.)		 (Optional)
3	Motor- deckel	1.4401		13	Motorschutz (3 Ph.)		
4	Lager- deckel	Guss		14	Kondensator		
5	Motorgeh. + Stator	1.4401		15	Kugellager		
6	Welle / Rotor	1.4401		16	Bodengummi	EPDM	
7	Ölgehäuse	1.4401		17	O-Ring	VITON	
8	Gleitring- dichtung	CA/CE +SIC/SIC		18-4	Leitgummi	EPDM	
9	Dichtungs- gehäuse	1.4401		30	Mantel	1.4401	
10	Öldichtung	VITON		32	Gehäusering	1.4401	
11	LaufRad	1.4401					

Nr.	Art.	Material	Nr.	Art.	Material
18-1	Packung	VITON	20	Scheibe	1.4401
18-2	Packung	VITON	22	Schraube mit O-Ring	SUS 316/VITON
19	Schraube	1.4401	31	Mutter	1.4401
19-1	Schraube	1.4401	31-2	Mutter	1.4401
19-2	Schraube	1.4401	33	Federring	1.4401
19-3	Schraube	1.4401	34	Lagerscheibe	Stahl
19-4	Schraube	1.4401	35	Hülse	1.4401
19-7	Schraube	Stahl	36	Keil	1.4401
19-10	Schraube	1.4401			