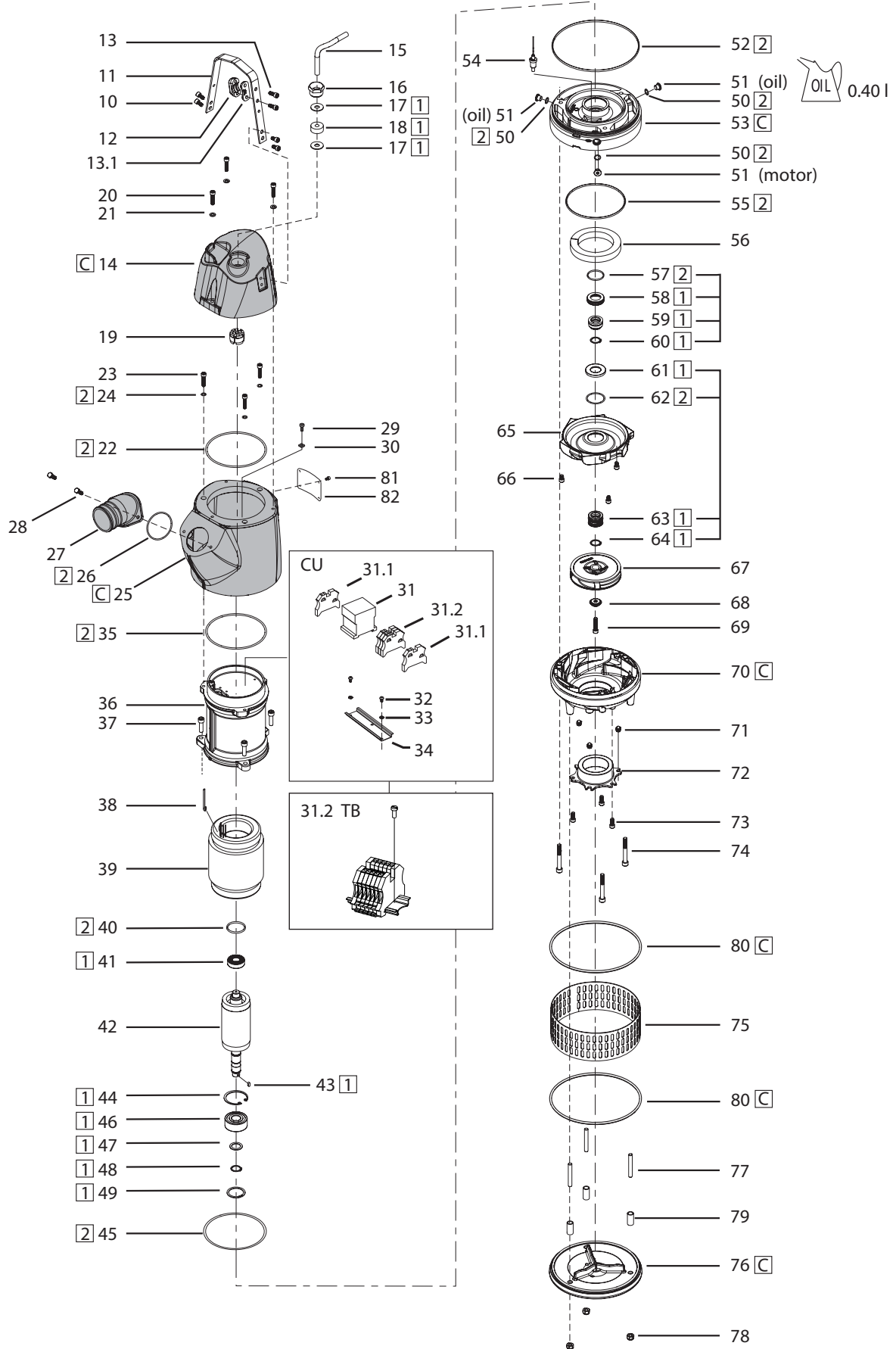
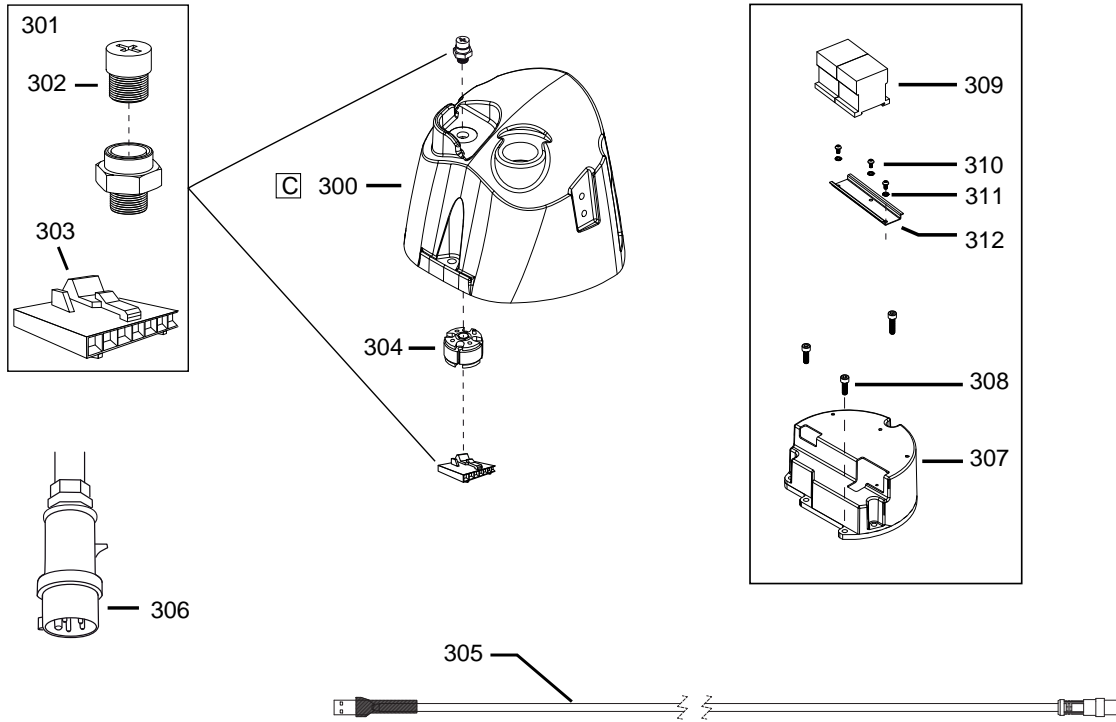


XP 1000-1500 50/60 Hz

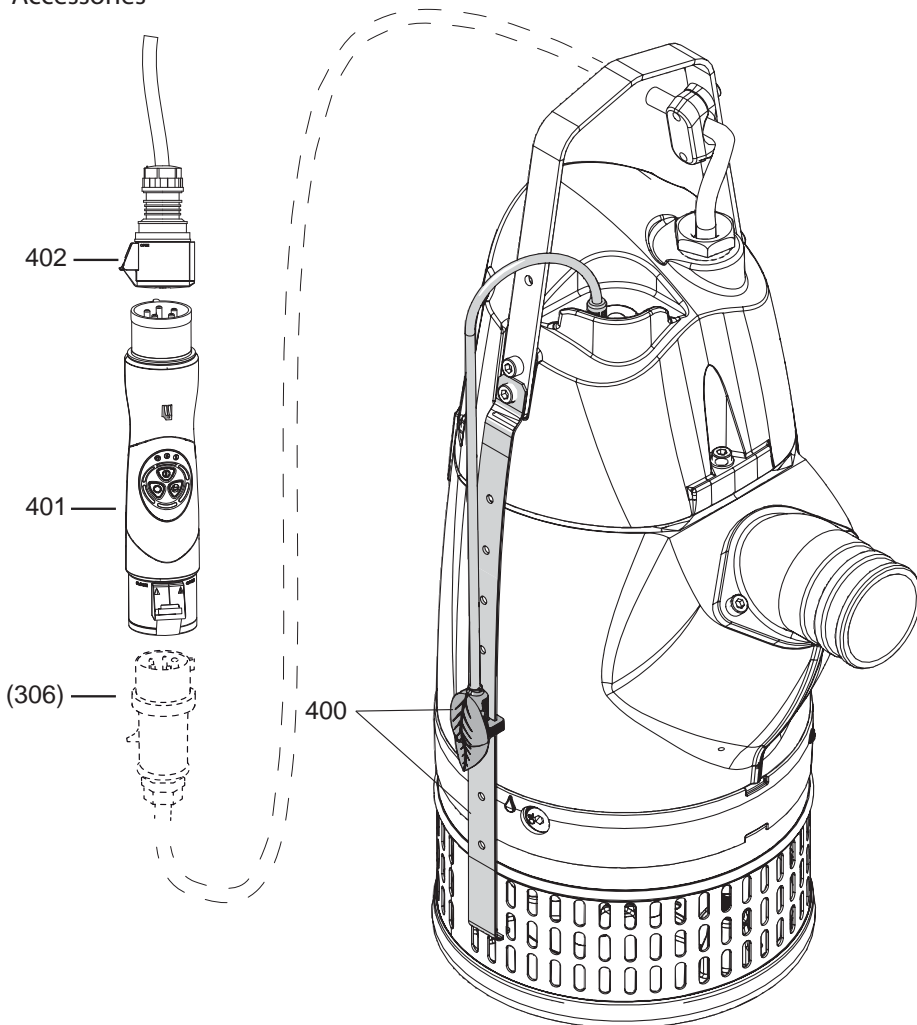
Serial No. 000001--00005404, 0001000-0002296, 0008000-



AquaTronic Version



Accessories



XP 1000-1500 50/60 Hz

Pos nr Item No Pos.-Nr. No de repérage Posicion	Detalj nr Part No. Bestell-Nr. No de pièce Referencia	Benämning Bezeichnung	Denomination Designation Description	Antal Quantity Anzahl Nombre Cantidad
1	00863347	SERVICESATS KOMPL. SERVICESATZ KOMPL.	SERVICE KIT COMPL. JUEGO SERVICIO COMPL. JUEGO SERVICIO COMPL.	1
2	00863349	O-RINGSSATS (Inkluderad i pos 1) O-RINGSSATZ (in Pos 1 eingeschlossen)	O-RING KIT (included in pos 1) JEU DE JOINTS (incl. in pos 1) KIT DE JUNTAS (incl. in pos 1)	1
C	—	Rostskyddsbehandlat alternativ Korrosionsbeständige Alternative	Corrosion resistant alternative Alternative de résistant à la corrosion Alternativa de resistente a la corrosión	
10	00863152	Skruv Schraube	Screw Vis Tornillo	4
11	00863010	Handtag Handgriff	Handle Poignée Asidero	1
12	00863101	DRAGAVLASTNING KABELZUGENTLASTUNG	CABLE STRAIN RELIEF DÉCHARGE DE TRACTION DU CÂBLE PRESILLA ANTI-TIRONES DEL CABLE	1
13	11210243	S1BN8-F 4 x 1.5 mm ² Skruv Schraube	Screw Vis Tornillo	2
13.1	00863587	Dragavlastning distans Kabelzugentlastung Gegenstück	Strain relief counterpart Etrier de fermeture Suplemento de la presilla anti-tirones	1
13	11210243	NSSHÖU.../3E 3x1.5+3x1.5/3E AWG 14-4 SOOW/CSA Skruv Schraube	Screw Vis Tornillo	2
13.1	00863588	Dragavlastning distans Kabelzugentlastung Gegenstück	Strain relief counterpart Etrier de fermeture Suplemento de la presilla anti-tirones	1
13	00831952	NSSHÖU.../3E 3x2.5+3x2.5/3E+3x1.5 AWG 12-4 SOOW/CSA AWG 10-4 SOOW/CSA Skruv Schraube	Screw Vis Tornillo	2
13.1	00863589	Dragavlastning distans Kabelzugentlastung Gegenstück	Strain relief counterpart Etrier de fermeture Suplemento de la presilla anti-tirones	1
14	00863289	Lock Decke	Cover Couvercle Tapa	1
	00863361	Lock (rostskyddsbehandlat alternativ) Decke (Korrosionsbeständige Alternative)	Cover (corrosion resistant alternative) Couvercle (alternative de résistant à la corrosion) Tapa (alternativa de resistente a la corrosión)	1
15		KABEL KABEL	CABLE CÁBLE CABLE	1
	00832106	20 m HO7RN8-F 4 x 1.5 mm ² (~Ø 11 mm)		
	00831753	20 m NSSHÖU.../3E 3x1.5+3x1.5/3E (~Ø 13 mm)		
	00831755	20 m NSSHÖU.../3E 3x2.5+3x2.5/3E+3x1.5 (~Ø 18 mm)		
	00831195	65 ft AWG 14-4 SOOW/CSA (~Ø 14 mm)		
	00831193	65 ft AWG 12-4 SOOW/CSA (~Ø 17 mm)		
	00831192	65 ft AWG 10-4 SOOW/CSA (~Ø 18 mm)		

XP 1000-1500 50/60 Hz

Pos nr Item No Pos.-Nr. No de repérage Posicion	Detalj nr Part No. Bestell-Nr. No de pièce Referencia	Benämning Bezeichnung	Denomination Designation Description	Antal Quantity Anzahl Nombre Cantidad
16	00863168 00863070	KABELGENOMFÖRING KABELDURCHFÜHRUNG PG 29, Ø 16 mm 8-15.5 mm PG 29, Ø 26 mm 16-26 mm	CABLE GLAND GUIDE DE CÂBLE JUNTA DE CABLE	1
17	00831511 00830167 00830159 00830156 00831511 00831393 00830167 00830159 00830156 00830167	BRICKA SCHEIBE TF KABLE 4 x 1.5 mm ² (HO7RN8-F) Ø 12.5 mm 3x2.5+3x2.5/3E+3x1.5 Ø 20 mm AWG 14-4 SOOW Ø 15.5 mm AWG 12-4 Ø 18 mm Prysmian Tecwater 4 x 1.5 mm ² Ø 12.5 mm 3x1.5+3x1.5/3E Ø 14 mm 3x2.5+3x2.5/3E+3x1.5 Ø 20 mm AWG 14-4 Ø 15.5 mm AWG 12-4 Ø 18 mm AWG 10-4 Ø 20 mm	WASHER RONDELLE ARANDELA	2
18	00831512 00830166 00830158 00830155 00831512 00831394 00830166 00830158 00830155 00830166	KABELTÄTNING KABELDICHTUNG TF KABLE 4 x 1.5 mm ² (HO7RN8-F) Ø 11 mm 3x2.5+3x2.5/3E+3x1.5 Ø 20 mm AWG 14-4 SOOW Ø 15.5 mm AWG 12-4 Ø 18 mm Prysmian Tecwater 4 x 1.5 mm ² Ø 11 mm 3x1.5+3x1.5/3E Ø 13 mm 3x2.5+3x2.5/3E+3x1.5 Ø 20 mm AWG 14-4 Ø 15.5 mm AWG 12-4 Ø 18 mm AWG 10-4 Ø 20 mm	CABLE SEAL MANCHON DE CÂBLE MANGUITO DE CABLE	1
19	00863209	Kabeltätning Kabeldichtung	Cable seal Manchon caotchouc Manguito de cable	1
20	00830457	Skruv Schraube	Screw Vis Tornillo	3
21	11470016	Bricka Scheibe	Washer Rondelle Arandela	3
22	00863187	O-ring O-Ring	O-ring Joint torique Junta torica	1
23	00830457	Skruv Schraube	Screw Vis Tornillo	3
24	00831637	O-ring O-Ring	O-ring Joint torique Junta torica	3
25	00863003 00863224	Mantel Mantel Mantel (rostskyddsbehandlat alternativ) Mantel (Korrosionsbeständige Alternative)	Jacket Corps de pompe Carcasa exterior Jacket (corrosion resistant alternative) Corps de pompe (alt. de résistant à la corrosion) Carcasa exterior (alt. de resistente a la corrosión)	1 1

XP 1000-1500 50/60 Hz

Pos nr Item No Pos.-Nr. No de repérage Posicion	Detalj nr Part No. Bestell-Nr. No de pièce Referencia	Benämning Bezeichnung	Denomination Designation Description	Antal Quantity Anzahl Nombre Cantidad
26	00830426	O-ring O-Ring	O-ring Joint torique Junta torica	1
27		TRYCKANSLUTNING ANSCHLUSS	DISCHARGE SPIGOT RACCORD CONEXION	1
	61170137	2 1/2"	(Slang/Hose/Schlauch/Tuyau/Tubo)	
	61170138	3"	(Slang/Hose/Schlauch/Tuyau/Tubo)	
	61170133	4"	(Slang/Hose/Schlauch/Tuyau/Tubo)	
	32820519	G/BSP 2 1/2"	(Gänganslutning/BSP-thread/Gewinde/Fileté/Descarga)	
	32820517	G/BSP 3"	(Gänganslutning/BSP-thread/Gewinde/Fileté/Descarga)	
	32820518	G/BSP 4"	(Gänganslutning/BSP-thread/Gewinde/Fileté/Descarga)	
	00830489	NPT 2 1/2"	(NPT-thread/Fileté/Descarga)	
	32820520	NPT 3"	(NPT-thread/Fileté/Descarga)	
	32820524	NPT 4"	(NPT-thread/Fileté/Descarga)	
	00830344	Storz 3"/B	(Snabbkoppling/Kupplung)	
	00830345	Storz 4"/A	(Snabbkoppling/Kupplung)	
	00831945	Alv. 3"	(Alvenius K10)	
28	11200126	Skruv Schraube	Screw Vis Tornillo	2
29	00863211	Skruv Schraube	Screw Vis Tornillo	1
30	00863212	Bricka Scheibe	Washer Rondelle Arandela	1
31		KONTAKTOR (INKL SPOLE) SCHALTSCHÜTZ (INKL. SPULE)	CONTACTOR (INCL. COIL) CONTACTEUR (INCL. BOBINE) CONTACTOR (INCL. BOBINA)	1
	00863337	230 V 50 Hz		
	00863332	400 V 50 Hz		
	00863334	500 V 50 Hz		
	00863337	230 V 60 Hz		
	00863332	380 V 60 Hz		
	00863333	460 V 60 Hz		
	00863335	575 V 60 Hz		
31.1	00830195	Ändstöd Endklammer	Support bracket Support Soporte	2
31.2	00830806	Kopplingsplint 230/460 V, 60 Hz kompl. Klemmbr. 230/460 V, 60 Hz kompl.	Terminal board 230/460 V, 60 Hz compl. Plaque à bornes pour 230/460 V, 60 Hz compl. Placa de bornas en 230/460 V, 60 Hz compl.	3
31.2	00830318	Kopplingsplint 1000 V kompl. Klemmbr. 1000 V kompl.	Terminal board 1000 V compl. Plaque à bornes pour 1000 V compl. Placa de bornas en 1000 V compl.	1
32	00863211	Skruv Schraube	Screw Vis Tornillo	2
33	00863212	Bricka Scheibe	Washer Rondelle Arandela	2
34	13430351	DIN-skena Profilschiene	Omega rail Chapeau profilé Rail	1
35	00863187	O-ring O-Ring	O-ring Joint torique Junta torica	1

XP 1000-1500 50/60 Hz

Pos nr Item No Pos.-Nr. No de repérage Posicion	Detalj nr Part No. Bestell-Nr. No de pièce Referencia	Benämning Bezeichnung	Denomination Designation Description	Antal Quantity Anzahl Nombre Cantidad
36	00863005	Motorhus Motorgehäuse	Motor housing Logement du moteur Carcasa del motor	1
	00863225	Motorhus (rostskyddsbehandlat alternativ) Motorgehäuse (Korrosionsbeständige Alt.)	Motor housing (corrosion resistant alternative) Logement du moteur (alt. de résistant à la corrosion) Carcasa del motor (alt. de resistente a la corrosión)	1
37	00863153	Skruv Schraube	Screw Vis Tornillo	3
38		TEMPERATURVAKT TERMOSCHALTER	THERMAL SWITCH MICRO-CONTACTEUR TERMICO	
	- -	NTC B57164K473J Thermik S06 140°C		2 2
39		STATOR STATOR	STATOR STATOR ESTATOR	1
		XE&%%%		
	00863119	230 V 3~ 50 Hz		
	00863121	400 V 3~ 50 Hz		
	00863122	500 V 3~ 50 Hz		
	00863123	1000 V 3~ 50 Hz		
		230 V 3~ 60 Hz		
	00863120	380 V 3~ 60 Hz		
	00863121	460 V 3~ 60 Hz		
	00863122	575 V 3~ 60 Hz		
	00863295	230/460 V 3~ 60 Hz		
		XE& %0		
	00863125	230 V 3~ 50 Hz		
	00863127	400 V 3~ 50 Hz		
	00863128	500 V 3~ 50 Hz		
	00863129	1000 V 3~ 50 Hz		
	230 V 3~ 60 Hz			
00863124	380 V 3~ 60 Hz			
00863126	460 V 3~ 60 Hz			
00863127	575 V 3~ 60 Hz			
00863128	230/460 V 3~ 60 Hz			
00863296				
40	11120893	O-ring O-Ring	O-ring Joint torique Junta torica	1
41	00863160	Kullager, övre Kugellager, oben	Ball bearing, upper Roulement, supérieur Rodamiento, superior	1
42		ROTOR MED AXEL ROTOR MIT WELLE	ROTOR WITH SHAFT ROTOR AVEC ARBRE ROTOR Y EJE	1
	00863034 00863035	ME&%%% XE& %%		
43	11630109	Plattkil Flachkeil	Flat key Clavette Chaveta	1
44	11070069	Låsring Nutring	Circlip Circlips Anillo de seguridad	1
45	00863188	O-ring O-Ring	O-ring Joint torique Junta torica	1

XP 1000-1500 50/60 Hz

Pos nr Item No Pos.-Nr. No de repérage Posicion	Detalj nr Part No. Bestell-Nr. No de pièce Referencia	Benämning Bezeichnung	Denomination Designation Descripción	Antal Quantity Anzahl Nombre Cantidad
46	00863265	Kullager, nedre Kugellager, unten	Ball bearing, lower Roulement, inférieur Rodamiento, inferior	1
47	11060006	Bricka Scheibe	Washer Rondelle Arandela	1
48	11070067	Låsring Nutring	Circlip Circlips Anillo de seguridad	1
49	11070066	Låsring Nutring	Circlip Circlips Anillo de seguridad	1
50	11120894	O-ring (inkluderad i pos 53) O-Ring (in Pos 53 eingeschlossen)	O-ring (included in item 53) Joint torique (incl. dans pos 53) Junta torica (incl. en pos 53)	3
51	00863143	Inspektions-/Olje-plugg (inkluderad i pos 53) Verschluß-/Ölloch-schraube (in Pos 53 eingeschlossen)	Inspection/Oil plug (included in item 53) Bouchon d'inspection/d'huile (incl. dans pos 53) Tornillo de inspección/ Tapón aceite (incl. en pos 53)	3
52	00863189	O-ring O-Ring	O-ring Joint torique Junta torica	1
53		LAGERHUS SATS (inkl. 50, 51, 54, 55) LAGERGEHÄUSE SATZ (inkl. 50, 51, 54, 55)	BEARING HOUSE KIT (incl. 50, 51, 54, 55) KIT LOGEMENT DE ROULEMENT (incl. 50, 51, 54, 55) KIT DE CARCASA RODAMIENTO (incl. 50, 51, 54, 55)	
	00863695	Lagerhus Lagergehäuse	Bearing house Logement de roulement Carcasa rodamiento	1
	00863794	Lagerhus (rostskyddsbehandlat alternativ) Lagergehäuse (Korrosionsbeständige Altern.)	Bearing house (corrosion resistant alternative) Logement de roulement (alt. de résistant à la corrosion) Carcasa rodamiento (alt. de resistente a la corrosión)	1
54	00863022	Läckagevakt (inkluderad i pos 53) Di-Elektrode (in Pos 53 eingeschlossen)	Leakage monitor (included in item 53) Détecteur d'étanchéité (incl. dans pos 53) Guardia gotear (incl. en pos 53)	1
55	00863187	O-ring (inkluderad i pos 53) O-Ring (in Pos 53 eingeschlossen)	O-ring (included in item 53) Joint torique (incl. dans pos 53) Junta torica (incl. en pos 53)	1
56	00863025	Skum, gummi Schaum, Gummi	Foam, rubber Mousse en plastique Espuma de goma	1
57	11121012	O-ring O-Ring	O-ring Joint torique Junta torica	1
58	00863012	Tätningssäte, sekundärtätning Dichtungssitz, Sekundärdichtung	Holding ring, secondary seal Siège de garniture, étanchéité secondaire Anillo, junta secundario	1
59	00863008	Sekundärtätning Sekundärdichtung	Secondary seal Etanchéité secondaire Junta secundario	1
60	11070067	Låsring Nutring	Circlip Circlips Anillo de seguridad	1
61	00863214	Tätningssäte Dichtungssitz	Holding ring Siège de garniture Anillo	1
62	00863144	O-ring O-Ring	O-ring Joint torique Junta torica	1

XP 1000-1500 50/60 Hz

Pos nr Item No Pos.-Nr. No de repérage Posicion	Detalj nr Part No. Bestell-Nr. No de pièce Referencia	Benämning Bezeichnung	Denomination Designation Description	Antal Quantity Anzahl Nombre Cantidad
63	00863243	Primärtätning Primärdichtung	Primary seal Etanchéité primaire Junta primario	1
64	00863244	Låsring Nutring	Circlip Circlips Anillo de seguridad	1
65	00863109	Diffusor, övre Diffusor, oben	Diffuser, upper Diffuseur, supérieur Difusor, superior	1
66	00863154	Skruv Schraube	Screw Vis Tornillo	3
67		PUMPHJUL LAUFRAD	IMPELLER ROUE IMPULSOR	1
	00863046	XE 1000 ND 50 Hz		
	00863049	XE 1000 HD 50 Hz		
	00863047	XE 1000 ND 60 Hz		
	00863050	XE 1000 HD 60 Hz		
	00863052	XE 1500 ND 50 Hz		
	00863054	XE 1500 HD 50 Hz		
	00863046	XE 1500 ND 60 Hz		
	00863049	XE 1500 HD 60 Hz		
68	00863089	Pumphjulsbricka Laufradscheibe	Impeller washer Rondelle de roue Arandela de impulsor	1
69	00863194	Skruv Schraube	Screw Vis Tornillo	1
70		DIFFUSOR, NEDRE DIFFUSOR, UNTEN	DIFFUSER, LOWER DIFFUSEUR, INFÉRIEUR DIFUSOR, INFERIOR	1
	00863039	XE 1000 ND		
	00863264	XE 1000 HD		
		Diffusor, nedre (rostskyddsbehandl. alternativ) Diffusor, unten (Korrosionsbest. Alternative)	Diffuser, lower (corrosion resistant alternative) Diffuseur, inférieur (alt. de résistant à la corrosion) Difusor, inferior (alt. de resistente a la corrosión)	1
	00863240	XE 1500 ND		
	00863241	XE 1500 HD		
71	00863158	Skruv Schraube	Screw Vis Tornillo	3
72		SLITRING VERSCHLEISSRING	WEAR RING BAGUE D'USURE ANILLO DE DESGASTE	1
	00863066	ND		
	00863067	HD		
73	00830518	Skruv Schraube	Screw Vis Tornillo	3
74	00863155	Skruv Schraube	Screw Vis Tornillo	3

XP 1000-1500 50/60 Hz

Pos nr Item No Pos.-Nr. No de repérage Posicion	Detalj nr Part No. Bestell-Nr. No de pièce Referencia	Benämning Bezeichnung	Denomination Designation Descripción	Antal Quantity Anzahl Nombre Cantidad
75	00863011	Sil Sieb	Strainer Crépine Coladera	1
76	00863009	Bottenplatta Bodenplatte	Base Plate Plaque de base Placa de base	1
	00863231	Bottenplatta (rostskyddsbehandlat alternativ) Bodenplatte (Korrosionsbeständige Altern.)	Base Plate (corrosion resistant alternative) Plaque de base (alt. de résistant à la corrosion) Placa de base (alternativa de resistente a la corrosión)	1
77	00863371	Pinnbult Stiftschraube	Stud bolt Boulon prisonnier Espárrago	3
78	11400055	Låsmutter Sicherungsmutter	Lock nut Ecroû de blockage Tuerca	3
79	00863173	Distanshylsa Distanzhülse	Distance sleeve Douille à distance Distancia de la manga	3
	00863246	Distanshylsa (rostskyddsbehandlat alternativ) Distanzhülse (Korrosionsbeständige Altern.)	Distance sleeve (corrosion resistant alternative) Douille à distance (alt. de résistant à la corrosion) Distancia de la manga (alt. de resist. a la corrosión)	3
80	00863174	Kantskydd (rostskyddsbehandlat alternativ) Kantenschutz (Korrosionsbest. Alternative)	Edge protection (corrosion resistant alternative) Protection des bords (alt. de résistant à la corrosion) Protección de bordes (alt. de resistente a la corrosión)	2
81	11550015	Drivskruv Triebsschraube	Drive screw Goujon Tornillo	4
82	contact Sulzer	Skylt Datenschild	Nameplate Plaque Placa	1
		AQUATRONIC VERSION AQUATRONIC VERSION	AQUATRONIC VERSION AQUATRONIC VERSION AQUATRONIC VERSIÓN	
300	00863001	Lock Decke	Cover Couvercle Tapa	1
	00863223	Lock (rostskyddsbehandlat alternativ) Decke (Korrosionsbeständige Alternative)	Cover (corrosion resistant alternative) Couvercle (alternative de résistant à la corrosion) Tapa (alternativa de resistente a la corrosión)	1
301	00863320	Sats - AquaTronic kontakt (inkl. lock, o-ring, kabel, kontakt) Satz - AquaTronic Steckverbinder (inkl. Lock, O-Ring, Kabel, Stecker)	Kit - AquaTronic connector (incl. cap, o-ring, cable, connector) Équipement - AquaTronic connecteur (incl. couvercle, joint torique, câble, connecteur) Kit - AquaTronic conector (incl. tapa, junta torica, cable, conector)	1
302	00863294	Lock, AquaTronic kontakt (Inkl. i sats) Deckel, AquaTronic Steckverbinder (in Satz eingeschlossen)	Cap, AquaTronic connector (included in kit) Couvercle, AquaTronic connecteur (incl. in équipement) Tapa, AquaTronic conector (incl. in kit)	1
303	00863377	Kontakt (inkluderad i sats) Stecker (in Satz eingeschlossen)	Connector (included in kit) Connecteur (incl. in équipement) Conector (incl. in kit)	1
304	00863210	Kabeltätning Kabeldichtung	Cable seal Manchon caotchouc Manguito de cable	1

XP 1000-1500 50/60 Hz

Pos nr Item No Pos.-Nr. No de repérage Posicion	Detalj nr Part No. Bestell-Nr. No de pièce Referencia	Benämning Bezeichnung	Denomination Designation Descripción	Antal Quantity Anzahl Nombre Cantidad
305	00863329	AquaTronic kommunikationskabel AquaTronic Kommunikationskabel	AquaTronic communication cable AquaTronic câble de communication AquaTronic cable de comunicación	1
306		STICKPROPP STECKER	PLUG FICHE CLAVIJA DE CONEXIÓN	1
	00863429 13100003 00863430 00863431	XE &%%/ XE &* %% CEE 16 A, 230 V 50/60 Hz, 3- CEE 16 A, 400 V 50 Hz, 380 V 60 Hz, 3- CEE 16 A, 500 V 50 Hz, 460 V 60 Hz, 3- CEE 16 A, 575 V 60 Hz, 3-		
307		AQUATRONIC AQUATRONIC	AQUATRONIC AQUATRONIC AQUATRONIC	1
	00863148	12A DS 230-575 V 50/60 Hz		
308	00863170	Skruv Schraube	Screw Vis Tornillo	3
309		KONTAKTOR (INKL SPOLE) SCHALTSCHÜTZ (INKL. SPULE)	CONTACTOR (INCL. COIL) CONTACTEUR (INCL. BOBINE) CONTACTOR (INCL. BOBINA)	
	00863220	XE &%%/ 230-500 V 50 Hz, 230-575 V 60Hz XE &* %%/ 400-500 V 50 Hz, 380-575 V 60 Hz Kontaktor (inkl spole) Schaltschütz (inkl. Spule)	Contactor (incl. coil) Contacteur (incl. bobine) Contactor (incl. bobina)	1
	00863318	XE &* %Ø 230 V 50 Hz, 230 V 60 Hz Kontaktor (inkl spole) Schaltschütz (inkl. Spule)	Contactor (incl. coil) Contacteur (incl. bobine) Contactor (incl. bobina)	1
	00863299	Relä Relais	Relay Relais Relé	1
310	00832254	Skruv Schraube	Screw Vis Tornillo	3
311	11510014	Bricka Scheibe	Washer Rondelle Arandela	3
312	00863090	DIN-skena Profilschiene	Omega rail Chapeau profilé Rail	1
		TILLBEHÖR ZUBEHÖR	ACCESSORIES ACCESSOIRES ACCESORIOS	
400	00863196	Sats - Nivådränksond Satz - Niveau Eintauchsonde	Kit - Level sensor Équipement - Détecteur de niveau, Kit - Sensor de nivel	1
	00863104	Nivådränksond (inkluderad i sats) Niveau Eintauchsonde (in Satz eingeschlossen)	Level sensor (included in kit) Détecteur de niveau (incl. in équipement) Sensor de nivel (incl. in kit)	1
	00863186	Fäste (inkluderad i sats) Halterung (in Satz eingeschlossen)	Bracket (included in kit) Support (incl. in équipement) Soporte (incl. in kit)	1

XP 1000-1500 50/60 Hz

Pos nr Item No Pos.-Nr. No de repérage Posicion	Detalj nr Part No. Bestell-Nr. No de pièce Referencia	Benämning Bezeichnung	Denomination Designation Descripción	Antal Quantity Anzahl Nombre Cantidad
401		AQUAPLUG AQUAPLUG	AQUAPLUG AQUAPLUG AQUAPLUG	1
	00863365	208-230 V, 16 A		
	00863366	208-230 V, 32 A		
	00863184	380-415 V, 16 A		
	00863288	380-415 V, 32 A		
	00863542	460-550 V, 16 A		
	00863543	460-550 V, 32 A		
	00863369	575-600 V, 16 A		
00863370	575-600 V, 32 A			
402		AQUAPLUG ADAPTERENHET AQUAPLUG ADAPTEREINHEIT	AQUAPLUG ADAPTER UNIT AQUAPLUG UNITÉ D'ADAPTATION AQUAPLUG ADAPTADOR DE UNIDAD	1
	00863311	208-230 V, 16 A		
	00863312	208-230 V, 32 A		
	00863308	380-415 V, 16 A		
	00863309	380-415 V, 32 A		
	00863313	460-550 V, 16 A		
	00863314	460-550 V, 32 A		
	00863315	575-600 V, 16 A		
	00863316	575-600 V, 32 A		
	00863179	Zinkanodbandsats Zinkannodenbändersatz	Zinc anode belt kit Ceinture d'anodes en zinc Cinturión con ánodos de zinc	
		SERIEKOPPLING KOMPLETT SERIENKUPPLNG KOMPLETT	SERIES CONNECTION COMPLETE RACCORD D'ACCOUPLLEMENT COMPLET CONEXIÓN EN SERIE COMPLET	1
	00863325	3"		
	00863326	4"		
		Stickpropp - se position 306 Stecker - siehe Position 306	Plug - see position 306 Fiche - voir la position 306 Clavija de conexión - ver la posición 306	1

XP 1000-1500 50/60 Hz

Pos nr	Detalj nr	Benämning	Denomination	Antal
Item No	Part No.		Designation	Quantity
Pos.-Nr.	Bestell-Nr.	Bezeichnung	Descripcion	Anzahl
No de repérage	No de pièce			Nombre
Posicion	Referencia			Cantidad
