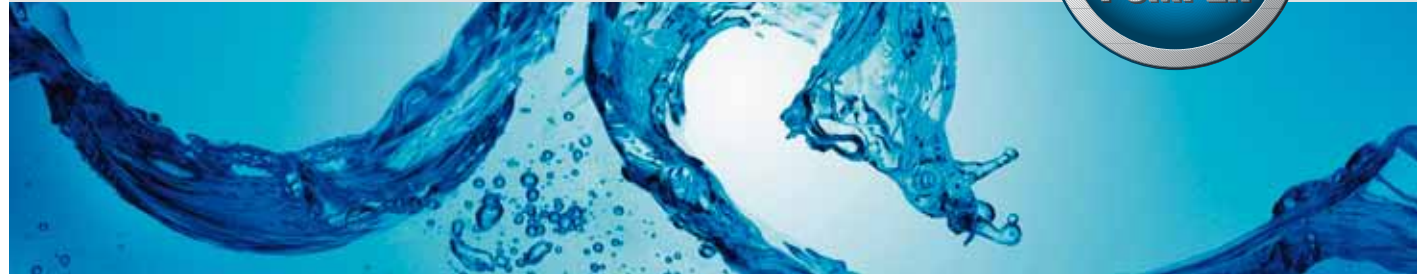


Eine Wellenlänge voraus



Schmutzwasser- Tauchmotorpumpen

für abrasive Medien im Baugewerbe
und in Steinbrüchen etc.



SHL 422 / 430

622 / 630 / 637

645 / 655

675 / 837

845 / 855 / 875

SHL Schmutzwasser-Tauchmotorpumpen

Die SHL-Schmutzwasser-Tauchmotorpumpen sind ideal für den Einsatz bei größeren Förderhöhen. Die Baureihe SHL ist eine äußerst robuste Serie von Tauchmotorpumpen, die auch unter extremen Belastungen ihre Förderaufgaben erfüllen. Alle Komponenten der SHL-Baureihe sind für den Einsatz unter härtesten Bedingungen optimal konzipiert. Hohe Leistungsfähigkeit, extrem langlebig und verschleißbeständig, sowie ein sehr günstiges Preis-Leistungs-Verhältnis sind nur einige Vorteile der SHL-Serie.

Die Pumpen sind absolut trockenlaufsicher. Das Pumpen- und Motorgehäuse sind aus verschleißfestem, widerstandsfähigem Grauguss bzw. Stahl.

Das Laufrad ist aus einem hochverschleißfesten Chromstahl.

Die robusten Werkstoffe der SHL-Baureihe garantieren auch unter außergewöhnlichen Betriebsbedingungen eine hohe Zuverlässigkeit und lange Lebensdauer der Pumpen.

Spezifikation:

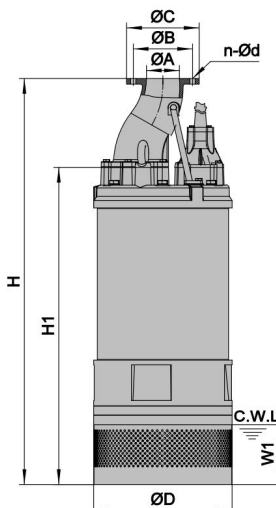
| | |
|-------------------|---------------------------------------|
| Fördermenge: | bis zu 390 m ³ /h |
| Förderhöhe: | bis zu 130 m |
| Motorleistung: | von 22 kW (30HP) bis 75 kW (100HP) |
| Dreiphasenmotor: | 400 V ± 10%, 50 Hz, 60 Hz |
| Drehzahl: | 2850 U/min |
| Isolationsklasse: | F |
| Schutzart: | IP 68 |
| Kabelänge: | 20 m |
| Fördertemperatur: | bis zu 40°C |
| Tauchtiefe: | max 30 m |

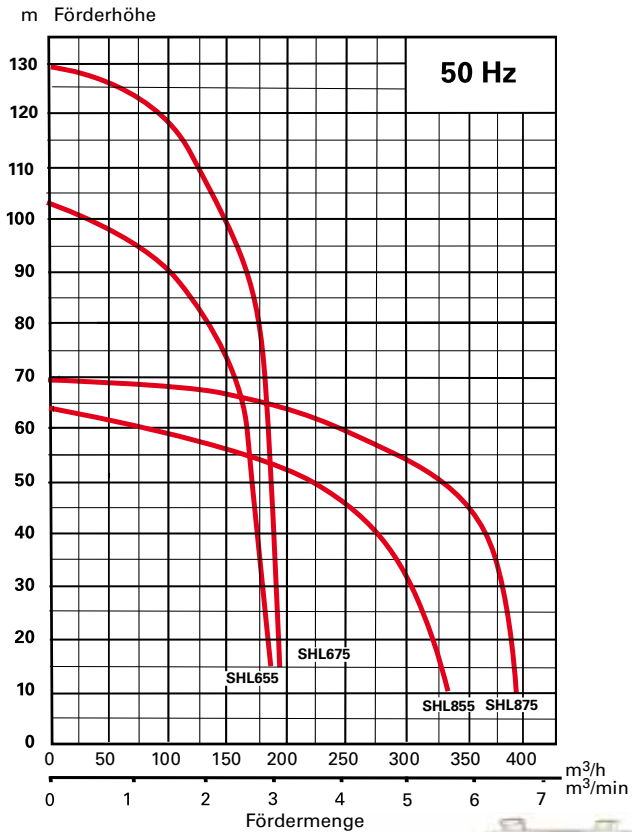
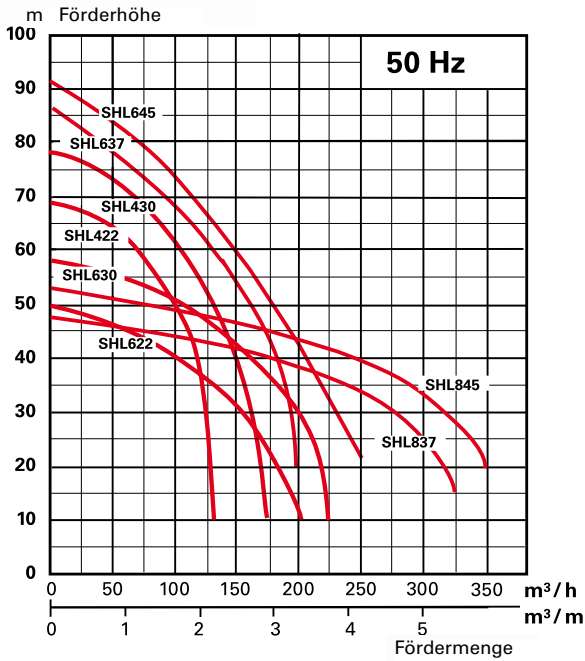
Optimaler Betriebspunkt

| Typ | Druckabgang | Motorleistung | | Optimale Fördermenge | | Optimale Förderhöhe | max Kapazität | | Fördermax Höhe | Sieböffnung | N.W | G.W |
|--------|-------------|---------------|-----|----------------------|---------------------|---------------------|-------------------|---------------------|----------------|-------------|-----|-----|
| | mm | kW | HP | m ³ /h | m ³ /min | m | m ³ /h | m ³ /min | m | mm | Kg | Kg |
| SHL422 | 100 | 22 | 30 | 68 | 1,1 | 60 | 130 | 2,17 | 68 | 6 | 370 | 410 |
| SHL430 | 100 | 30 | 40 | 72 | 1,2 | 70 | 170 | 2,83 | 78 | 6 | 375 | 415 |
| SHL622 | 150 | 22 | 30 | 120 | 2,0 | 37 | 200 | 3,33 | 50 | 15 | 385 | 425 |
| SHL630 | 150 | 30 | 40 | 140 | 2,33 | 45 | 220 | 3,67 | 58 | 15 | 390 | 430 |
| SHL637 | 150 | 37 | 50 | 60 | 1,0 | 80 | 200 | 3,33 | 63 | 6 | 570 | 615 |
| SHL837 | 200 | 37 | 50 | 216 | 3,6 | 35 | 330 | 5,5 | 48 | 20 | 575 | 620 |
| SHL645 | 150 | 45 | 61 | 89 | 1,48 | 89 | 220 | 3,67 | 90 | 6 | 575 | 620 |
| SHL845 | 200 | 45 | 61 | 270 | 4,5 | 35 | 372 | 6,2 | 53 | 20 | 580 | 630 |
| SHL655 | 150 | 55 | 75 | 90 | 1,5 | 90 | 180 | 3,0 | 102 | 8 | 830 | 880 |
| SHL855 | 200 | 55 | 75 | 240 | 4,0 | 50 | 330 | 5,5 | 65 | 20 | 880 | 930 |
| SHL675 | 150 | 75 | 102 | 90 | 1,5 | 120 | 198 | 3,3 | 130 | 8 | 830 | 880 |
| SHL875 | 200 | 75 | 102 | 270 | 4,5 | 60 | 390 | 6,5 | 70 | 20 | 880 | 930 |

W1: ständige Wasserhöhe (CWL)

| Typ | A | B | C | n-Ød | D | H | H1 | W1 | N.W | G.W | Packmaße |
|---------|-----|-----|-----|---------|-----|------|------|-----|-----|-----|--------------|
| | mm | mm | mm | mm | mm | mm | mm | mm | Kg | KG | mm |
| SHL 422 | 100 | 180 | 220 | 8-Ø17.5 | 420 | 1374 | 1072 | 240 | 370 | 410 | 1495x490x700 |
| SHL 430 | 100 | 180 | 220 | 8-Ø17.5 | 420 | 1374 | 1072 | 240 | 375 | 415 | 1495x490x700 |
| SHL 622 | 150 | 240 | 285 | 8-Ø22 | 420 | 1434 | 1082 | 250 | 385 | 425 | 1565x490x700 |
| SHL 630 | 150 | 240 | 285 | 8-Ø22 | 420 | 1434 | 1082 | 250 | 390 | 430 | 1565x490x700 |
| SHL 637 | 150 | 240 | 285 | 8-Ø22 | 530 | 1424 | 1072 | 180 | 570 | 615 | 1555x600x850 |
| SHL 645 | 150 | 240 | 285 | 8-Ø22 | 530 | 1424 | 1072 | 180 | 575 | 620 | 1555x600x850 |
| SHL 837 | 200 | 295 | 340 | 12-Ø22 | 530 | 1474 | 1072 | 180 | 575 | 625 | 1605x600x850 |
| SHL 845 | 200 | 295 | 340 | 12-Ø22 | 530 | 1474 | 1072 | 180 | 580 | 630 | 1605x600x850 |
| SHL 655 | 150 | 240 | 285 | 8-Ø22 | 550 | 1630 | 1280 | 200 | 830 | 880 | 1765x620x910 |
| SHL 675 | 150 | 240 | 285 | 8-Ø22 | 550 | 1630 | 1280 | 200 | 830 | 880 | 1765x620x910 |
| SHL 855 | 200 | 295 | 340 | 12-Ø22 | 550 | 1680 | 1280 | 200 | 880 | 930 | 1815x620x910 |
| SHL 875 | 200 | 295 | 340 | 12-Ø22 | 550 | 1680 | 1280 | 200 | 880 | 930 | 1815x620x910 |





Einsatz:

- große Förderhöhen im Tief- und Tunnelbau
- Hochwasserschutz
- Bergbau, Steinbrüche
- Industrie und Kommune
- allgemeine Pumpeneinsätze

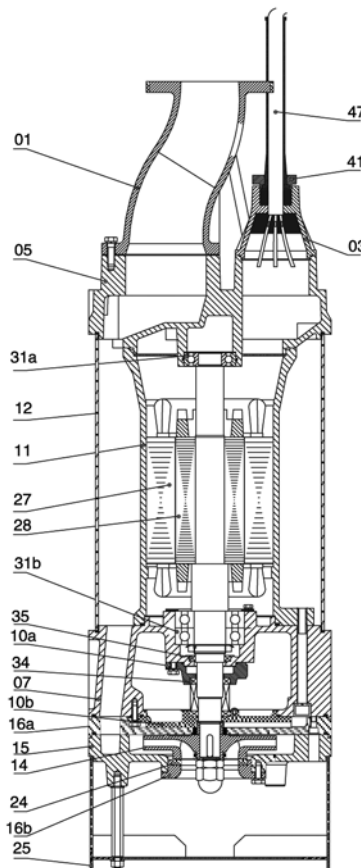
Besonderheiten:

- Sonderspannungen auf Anfrage lieferbar
- Sonderkabelängen auf Wunsch erhältlich

Zubehör:

- Schaltanlagen
- Schläuche und Rohrleitungen
- Kupplungssysteme

| Pos. Nr. | Bezeichnung | Material |
|----------|-------------------|------------------|
| 01 | Druckabgang | Gusseisen |
| 03 | Kabeldurchführung | Gusseisen |
| 05 | Anschlussdeckel | Gusseisen |
| 07 | Lagergehäuse | Gusseisen |
| 10a | Dichtungsgehäuse | Gusseisen |
| 10b | Dichtungsgehäuse | Gusseisen |
| 11 | Motorgehäuse | Gusseisen |
| 12 | Außenmantel | Stahl |
| 14 | Lauffrad | Chromstahl |
| 15 | Diffusor | Gusseisen |
| 16a | Saugplatte | Stahl |
| 16b | Saugplatte | Gusseisen |
| 24 | Schleissring | Chromstahl |
| 25 | Sieb | Edelstahl |
| 27 | Motor | |
| 28 | Rotor | Edelstahl |
| 31a+b | Kugellager | |
| 34 | Gleitringdichtung | Tc-Sic / Sic-Sic |
| 35 | Öldichtung | |
| 41 | Verschraubung | Gusseisen |
| 47 | Kabel | |



www.spt-pumpen.de

SÖNDGERATH PUMPEN GMBH

M1 Gewerbepark
Zur Schmiede 7
45141 Essen · Germany

Telefon: +49 (0) 201. 890610-0
Telefax: +49 (0) 201.890610-30
E-Mail: info@sptpumpen.de